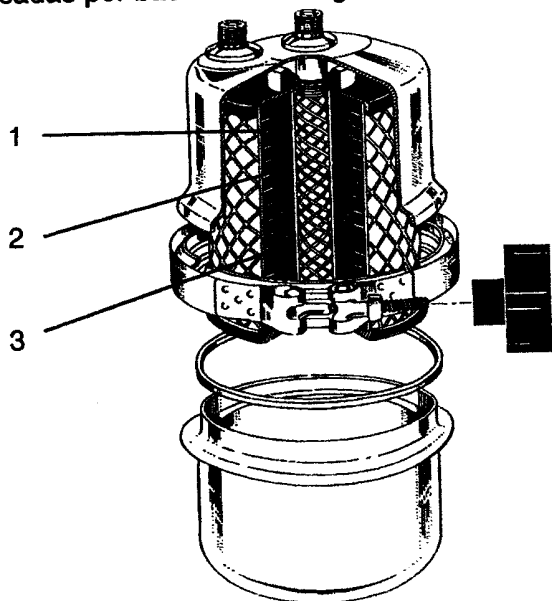


El Purificador de Agua Potable Seagull® IV

Un sistema para la purificación de agua que ha comprobado ser efectivo y confiable mediante su uso en millones de aplicaciones marítimas, en aerolíneas, embajadas y residencias y otras aplicaciones de alta demanda en todo el mundo. Es ideal para lugares donde existe la posibilidad de contraer enfermedades causadas por bacteria en el agua.



Como Funciona "La Matriz Estructurada"

1. Filtración microfina hasta 0.1 micrón (0.4 micrón absoluto), que elimina todas las partículas visibles, incluyendo bacterias infecciosas, Giardia y parásitos más grandes.
2. Mecanismos de cernido molecular y adsorción de "amplio espectro" que eliminan el cloro y los químicos orgánicos, como por ejemplo pesticidas, herbicidas, solventes, sabores desagradables y malos olores.
3. Atracción electrocinética. Todas las partículas pequeñas están electrónicamente cargadas y por esto, la matriz estructurada de General Ecology cuenta con superficies con cargas opuestas, para así eliminar los coloides y otras partículas aún más pequeñas que aquéllas eliminadas con la filtración microfina.

Características de Seagull® IV

- ***Efectividad Incomparable.** La tecnología de "Matriz Estructurada" de General Ecology utiliza tres mecanismos científicos que funcionan simultáneamente para eliminar los tres tipos de contaminantes: microbiológicos, químicos y estéticos.
- ***Respaldado por pruebas rigurosas** realizadas por laboratorios con reconocimiento mundial, entre los que destacan la Universidad de Villanova, la Universidad del estado de Colorado (EE.UU.), el Instituto Pasteur (Francia), TUV (Alemania). ¡Es un producto que realmente funciona!
- ***Alta velocidad de flujo:** (4 lpm a 1.4 atm) Lo suficientemente poderoso para llenar rápidamente jarras, ollas, etc.
- ***Cartucho de larga duración:** duración promedio de 4000 litros (el uso de una familia de cuatro personas).
- ***No necesita conexiones para agua residuales.** Es económico y compatible con el medio ambiente
- ***Funciona instantáneamente.** No necesita esperar a que salga el agua purificada, tanques de almacenamiento, productos químicos ni corriente eléctrica.
- ***Tamaño compacto.** Cabe fácilmente debajo del fregadero, donde el espacio es prioritario.
- ***Fácil de instalar.** La mayoría de los accesorios pueden apretarse manualmente. ¡Ningún otro sistema colocado debajo del fregadero es más fácil de instalar!



Fabricado Por:
General Ecology, Inc.
151 Sheree Blvd.
Exton, PA 19341 U.S.A.
(215) 363-7900*
fax (215) 363-0412*

*Efectivo 7 enero, 1994, el código de área para General Ecology será 610